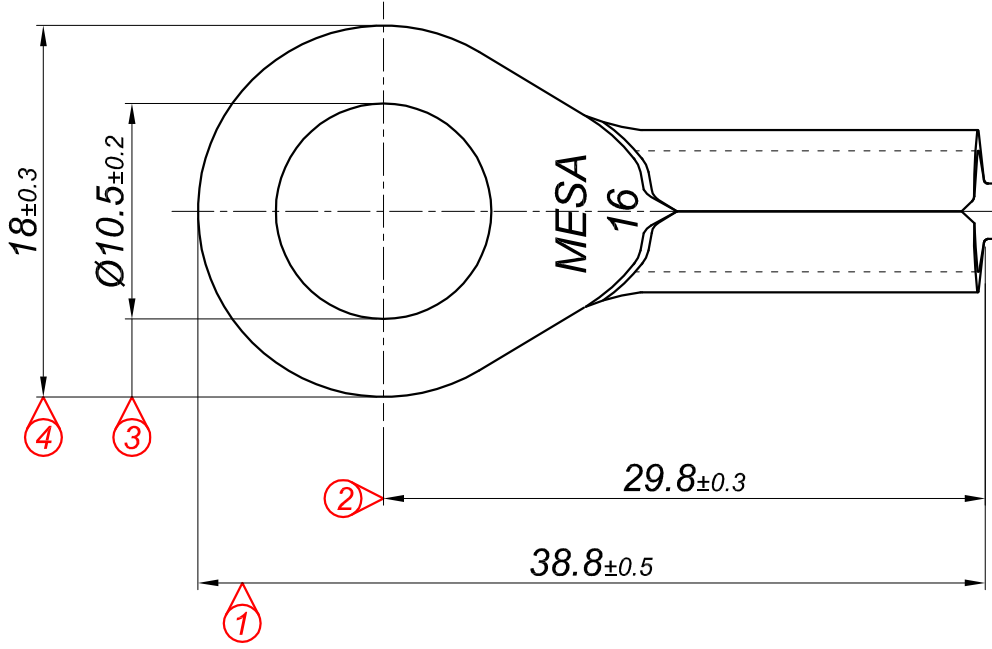
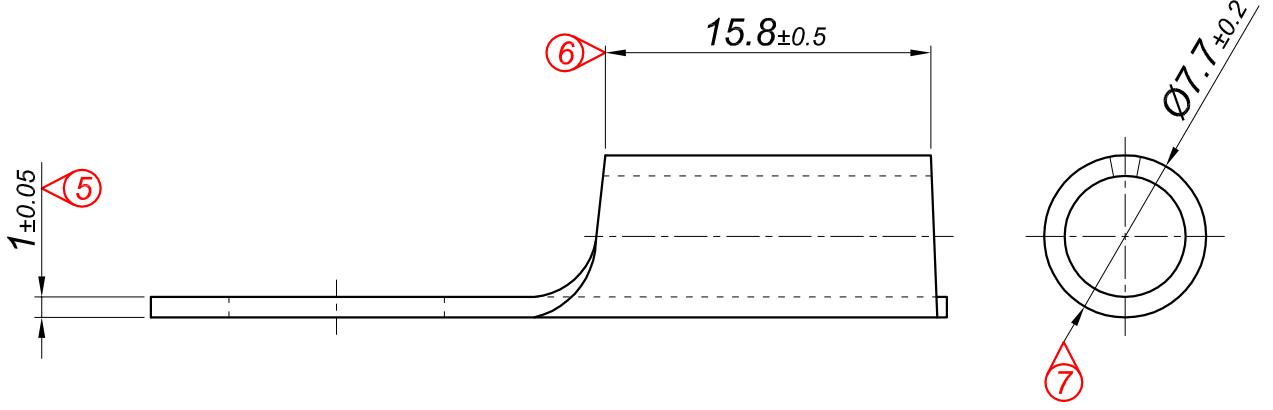


PARÇA KODU PART CODE	PARÇA ADI PART NAME	s ÖLÇÜSÜ (KALINLIK) s MEASURE (THICKNESS)	Malzeme Material	Kaplama / Coating		
				SN	AG	Nİ
TBA 2920 DB	16 NO BAKIR BORU TİP Ø10.5 =DB=	-----	Cu-ETP Bakır / Copper	-	-	-
TBA 2920 DBK	16 NO BAKIR BORU TİP Ø10.5 =DBK=	-----	Cu-ETP Bakır / Copper	+	-	-
TBA 2904 DBG	16 NO BAKIR BORU TİP Ø10.5 =DBG=	-----	Cu-ETP Bakır / Copper	-	+	-

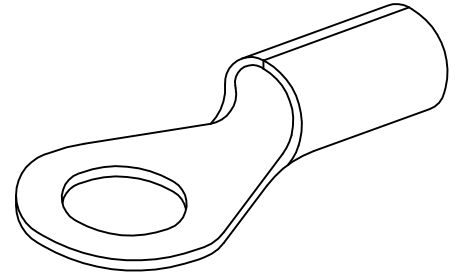



### Kablo Kesiti

Wire Section : 10 -16 mm<sup>2</sup>

Resmin Üzerinden Ölçü Almayınız

Don't use the drawing for measuring purpose



Tarih / Date	17.12.2013	İmza /Signature	Ölçek / Scale			
Çizen / Desing	M.Yağcı					
Onay / Approval	S.Gölcük		3 / 1	No	Değişiklik / Revision	Tarih/Date
	Parça Adı: Part Name	16 NO BAKIR BORU TİP Ø10.5		Parça Kodu: Part Code	TBA 2920	